

**la fornitura comprende**  
 radiatore  
 kit fissaggio a parete  
 valvola sfogo aria cromata

**non comprende**  
 valvola e detentore

**attacchi STANDARD**

**C**      **I**

L = Larghezza H = Altezza I = Interasse  
 Attacchi 1/2 GAS

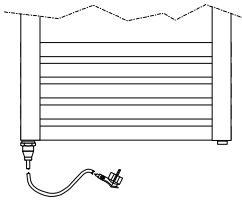
modello	L mm	I mm	H mm	W (Δt = 50°C)
S 045/061	450	420	610	216
S 045/075	450	420	716	296
S 045/115	450	420	1.098	439
S 045/175	450	420	1.698	661
S 050/075	500	470	716	325
S 050/115	500	470	1.098	485
S 050/175	500	470	1.698	723
S 060/075	600	570	716	388
S 060/115	600	570	1.098	582
S 060/175	600	570	1.698	872

**attacchi OPTIONAL**

**A**      **H**      **M**      **E**

ZE 020 (interasse laterale lungo il montante)      ZE 031 (attacco montubo laterale)

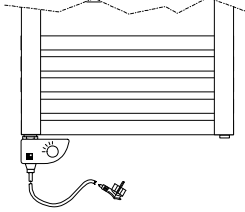
**S elettrico**



**la fornitura comprende**  
 radiatore riempito con liquido diatermico  
 kit fissaggio a parete (3 mensole)  
 valvola sfogo aria cromata  
 resistenza elettrica con spina

**non comprende**  
 termostato ambiente

**OPTIONAL**  
 termostato ambiente



modello	watt
WS 045/075	400
WS 045/115	750
WS 045/175	1.200
WS 050/075	400
WS 050/115	750
WS 050/175	1.200
WS 060/075	400
WS 060/115	750
WS 060/175	1.200